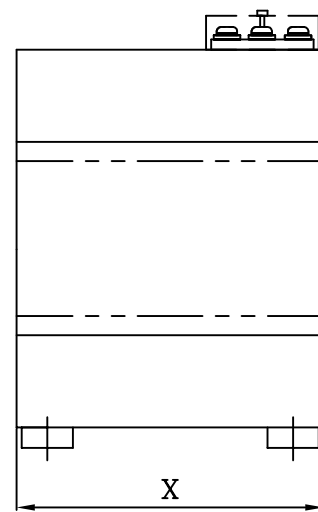
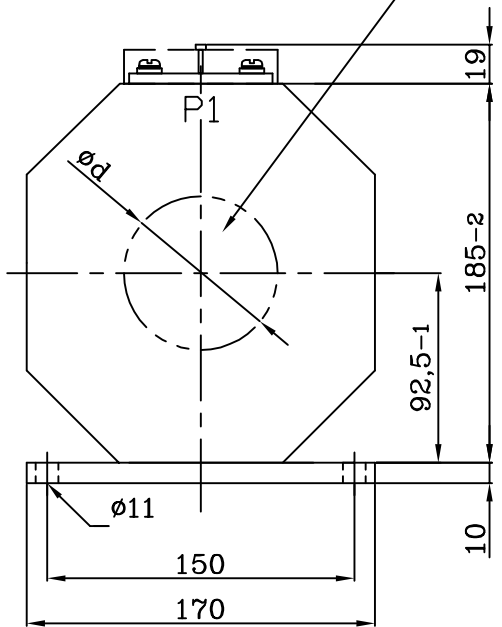
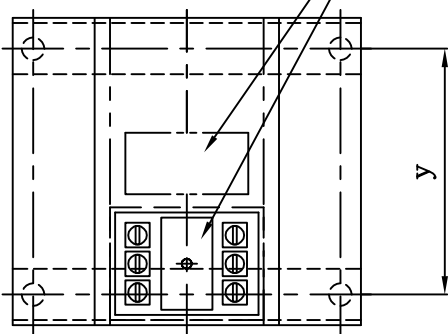


Diese Zeichnung ist Eigentum der Firma ELEQ Kerpen GmbH. Alle Rechte vorbehalten. Schutzvermerk nach DIN34 beachten.

Fenstergröße/window size



Typenschild rating plate



Baugröße/ size	X	y	Typenschild Gr. rating plate size
A	60	30	1
B	90	60	3
C	120	90	3
D	150	120	3
E	200	170	3
F	250	220	3

geringe Maßabweichungen und Konstruktionsabweichungen vorbehalten!
small deviations in dimension and construction possible!

(Verwendungsbereich/field of application) Innenraumaufstellung/indoor use				<input type="checkbox"/> (Maßstab/scale) <input type="checkbox"/> (Gewicht/weight) ca.
A	Erstellung	25.08.00	FH	
B	Bg. F	3.03.11	FH	GSA 170 Gießharz-Kabelumbauwandler cast resin current transformer
Status Änderungen/alteration Datum/date Name				
		Datum/date	Name	AA01 1 006 B
Gezeichnet/designed		25.08.00	Hohn	
Kontrolliert/controlled				
Norm/standard				Ersatz für: ZN Ersatz durch:
				1 A4

