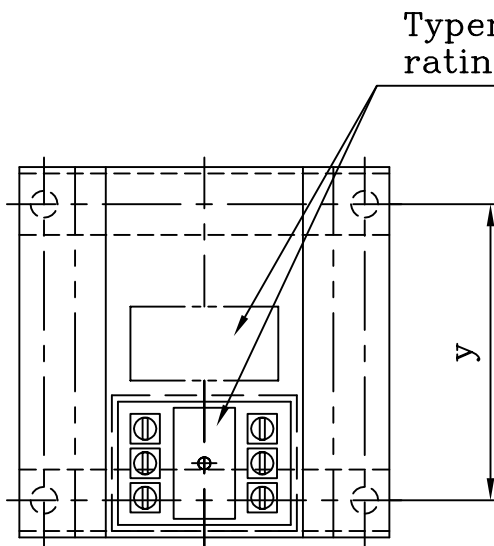
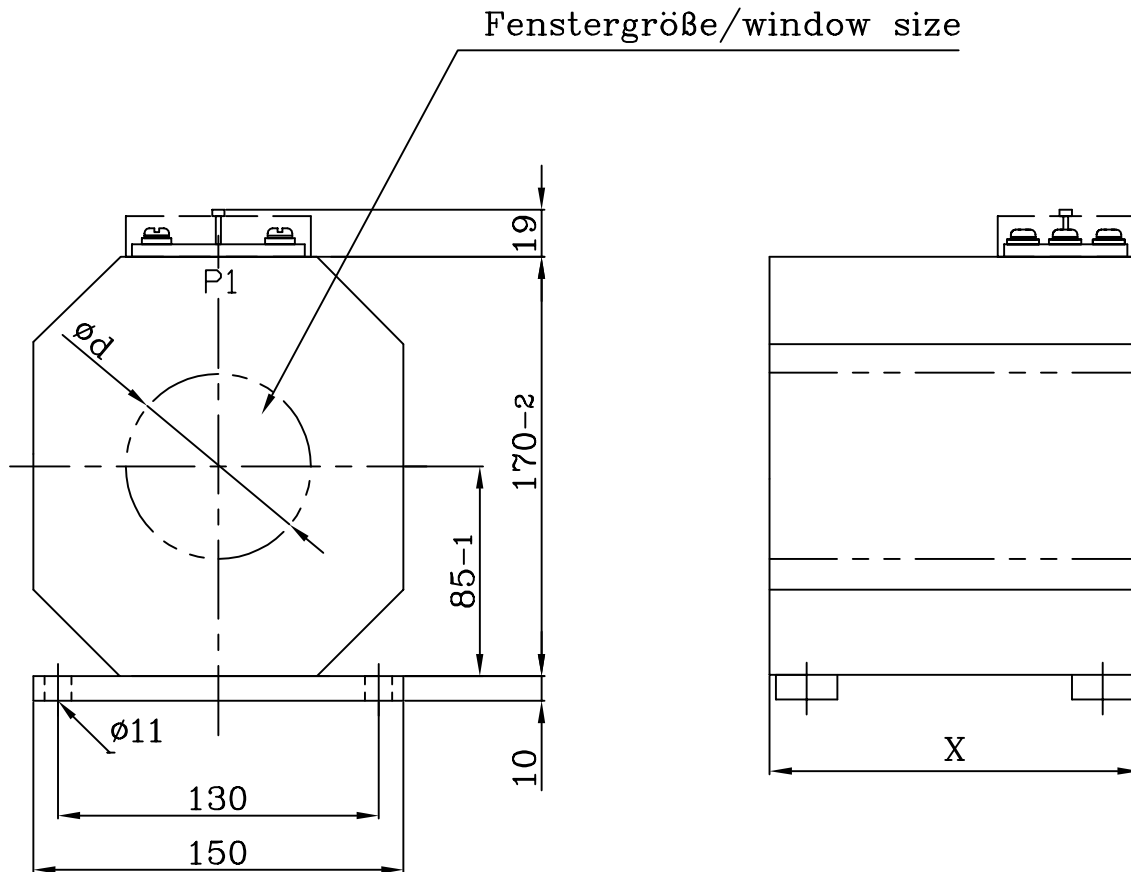


Diese Zeichnung ist Eigentum der Firma ELEQ Kerpen GmbH&Co.KG. Alle Rechte vorbehalten. Schutzvermerk nach DIN34 beachten.



Typenschild
rating plate

Baugröße/ size	X	y	Typenschild Gr. rating plate size
A	60	30	1
B	90	60	3
C	120	90	3
D	150	120	3

geringe Maßabweichungen und Konstruktionsabweichungen vorbehalten!
small deviations in dimension and construction possible!

(Verwendungsbereich/field of application) Innenraumaufstellung/indoor use				<input type="checkbox"/> <input type="checkbox"/> <input checked="" type="checkbox"/>	(Maßstab/scale)	(Gewicht/weight) ca.
A	Erstellung	25.08.00	F.H.		E GSA 150 Gießharz-Kabelumbauwandler cast resin current transformer	
B	Beglaubigung	19.05.05	F.H.			
Status Änderungen/alteration Datum/date Name						
		Datum/date	Name			
Gezeichnet/designed		19.05.05	Hohn	AA01 1 005 B		1
Kontrolliert/controlled		19.05.05	Behnke			A4
Norm/standard				Ersatz für: ZN		Ersatz durch:

ELEQ