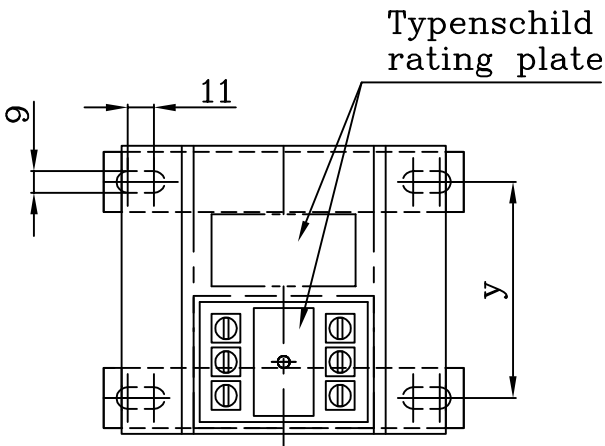
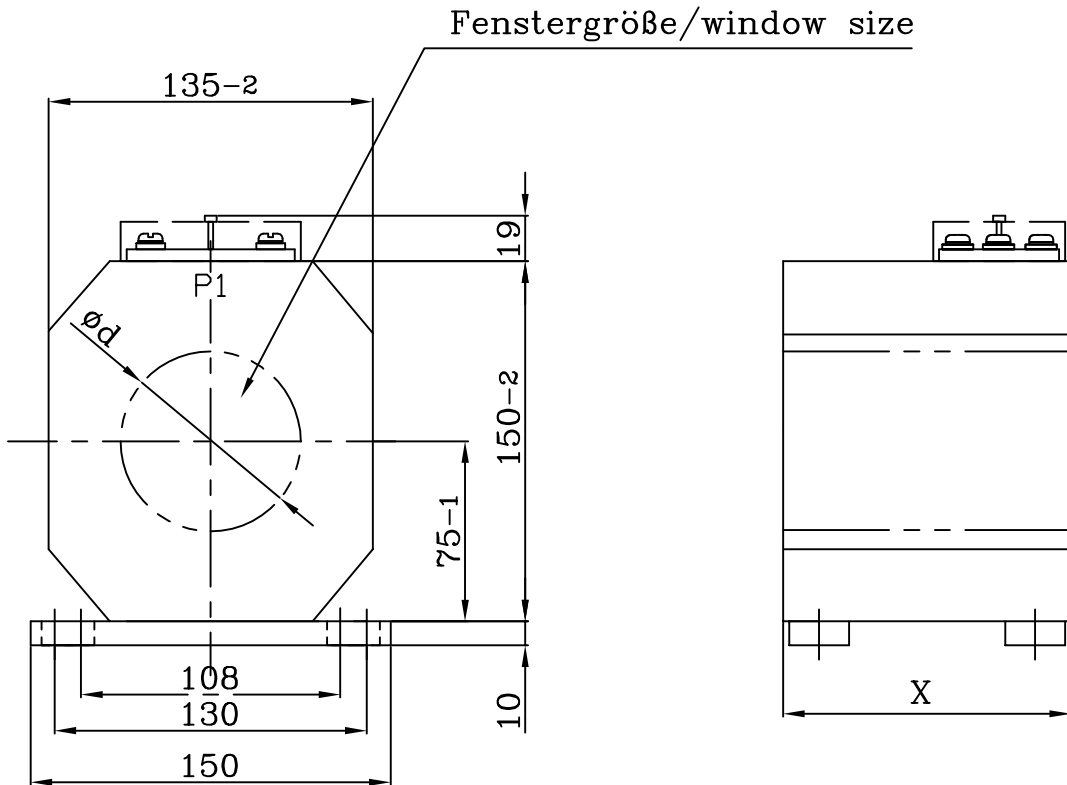


Diese Zeichnung ist Eigentum der Firma ELEQ Kerpen GmbH&Co.KG. Alle Rechte vorbehalten. Schutzvermerk nach DIN34 beachten.



Baugröße/ size	X	y	Typenschild Gr. rating plate size
A	60	30	1
B	90	60	3
C	120	90	3
D	150	120	3
E	200	170	3

geringe Maßabweichungen und Konstruktionsabweichungen vorbehalten!
small deviations in dimension and construction possible!

(Verwendungsbereich/field of application) Innenraumaufstellung/indoor use					(Maßstab/scale)	(Gewicht/weight) ca.	
A	Erstellung	25.08.00	FH		 GSA 135 Gießharz-Kabelumbauwandler cast resin current transformer AA01 1 004 B		
B							
Status Änderungen/alteration				Datum/date		Name	
				Datum/date		Name	
Gezeichnet/designed				25.08.00		Hohn	
Kontrolliert/controlled				25.08.00	Hiesel		
Norm/standard							
					Ersatz für: ZN		Ersatz durch:
							1 A4