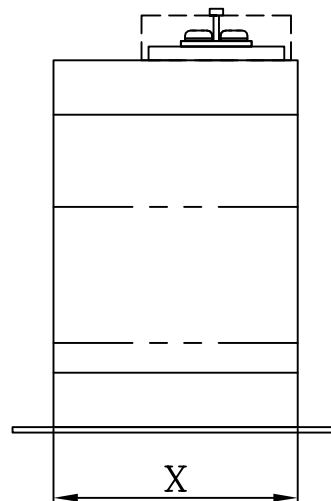
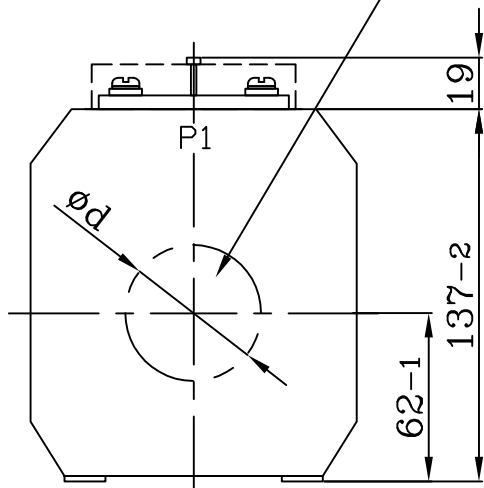
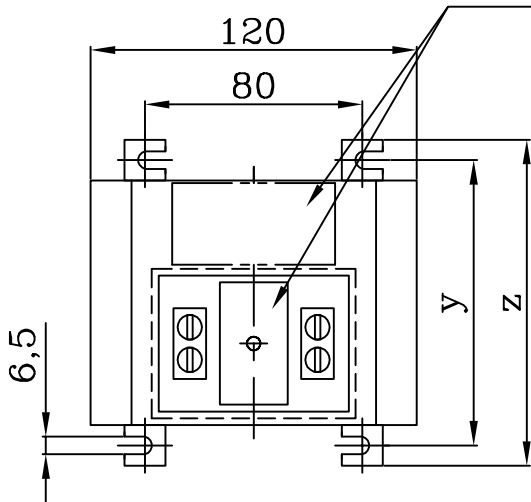


Diese Zeichnung ist Eigentum der Firma ELEQ Kerpen GmbH & Co. KG. Alle Rechte vorbehalten. Schutzvermerk nach DIN34 beachten.

Fenstergröße/window size



Typenschild  
rating plate



Baugröße/ size	X	y	z	Typenschild Gr./ rating plate size
A	60	75	90	1
B	90	105	120	3
C	120	135	150	3
D	150	165	180	3

geringe Maßabweichungen und Konstruktionsabweichungen vorbehalten!  
small deviations in dimension and construction possible!

(Verwendungsbereich/field of application) Innenraumaufstellung/indoor use					(Maßstab/scale)	(Gewicht/weight) ca.
A	Erstellung	25.08.00	F.H.		(E)GSA 120	
Status Änderungen/alteration					Gießharz-Kabelumbauwandler cast resin current transformer	
Datum/date		Name			AA01 1 003 C	
Gezeichnet/designed		Name		1		
Kontrolliert/controlled		Name		A4		
Datum/date		Name		Ersatz für: ZN		
Norm/standard		Name		Ersatz durch:		