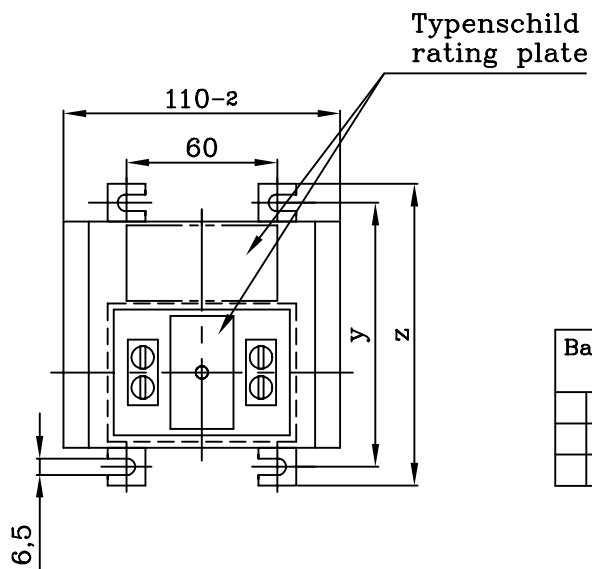
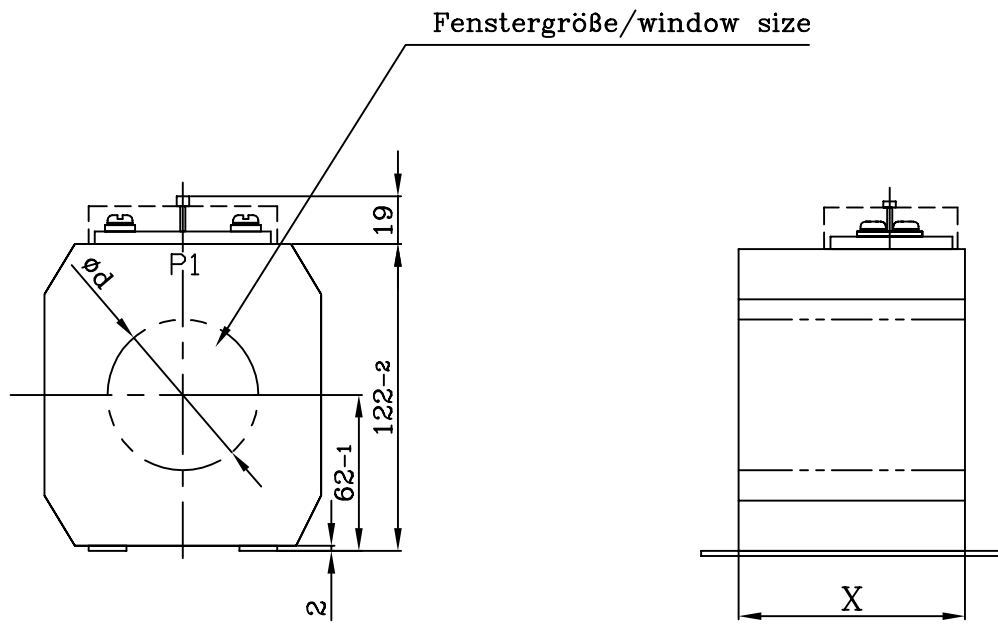


Diese Zeichnung ist Eigentum der Firma KWK Messwandler GmbH & Co. KG. Alle Rechte vorbehalten. Schutzvermerk nach DIN34 beachten.



Baugröße/ size	X	y	z	Typenschild Gr./ rating plate size
A	60	75	90	1
B	90	105	120	3
C	120	135	150	3

geringe Maßabweichungen und Konstruktionsabweichungen vorbehalten!
small deviations in dimension and construction possible!

A	Erstellung	28.08.00	F.H.	Datum	Name	Maßstab ohne	(Gewicht)	
				Bearb.	28.08.00	Hohn	GSA 110 Gießharz-Kabelumbauwandler cast resin current transformer	
				Gepr.	29.08.00	Hiesel		
				Norm				
							AA01 1 002 A	Blatt 1
Zust	Änderung	Datum	Name	Ursprung	Ersatz für: ZN GSA 110 A		Ersatz durch:	Blätter