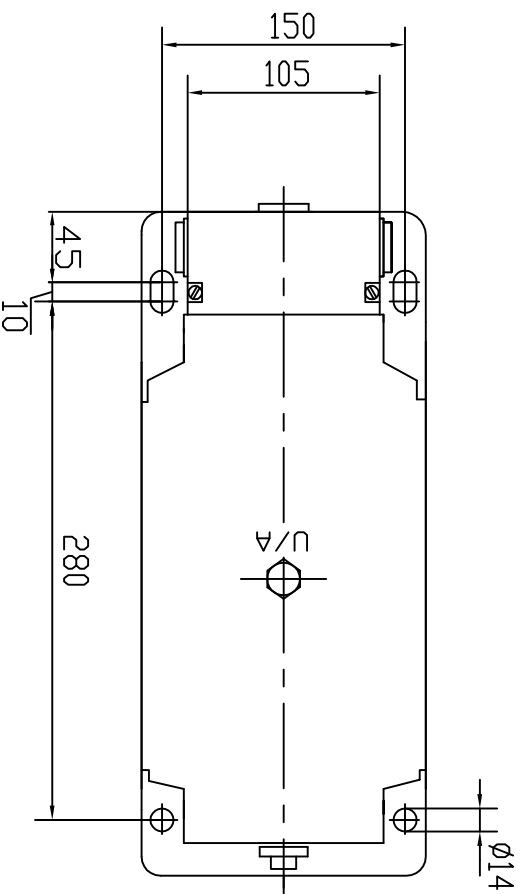
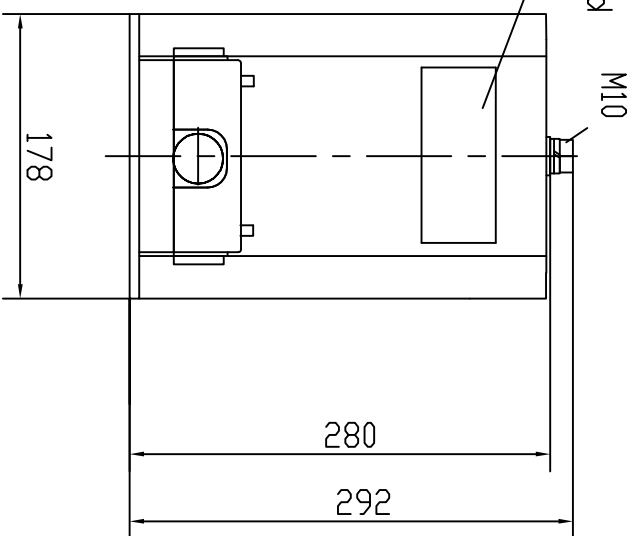


Leistungsschild
rating plate



geringe Maßabweichungen und Konstruktionsabweichungen vorbehalten!
small deviations in dimension and construction possible!

(Verwendungsbereich/field of application)

Innenraumstellung/indoor use

B	Erstellung	10.07.00	F.H.
---	------------	----------	------

--	--	--	--

--	--	--	--

--	--	--	--

Gezeichnet/designed	Datum/date	Name	Name
Kontrolliert/controlled	10.07.00	Hohn	

Norm/standard			
---------------	--	--	--

(Maßstab/scale)

(Gewicht/weight) ca.

UGE24 B3

einpolig isolierter Gießharz Spannungswandler
single pole insulated voltage transformer

ZN 60041 B

Ersatz für: ZN

Ersatz durch:

1

A4