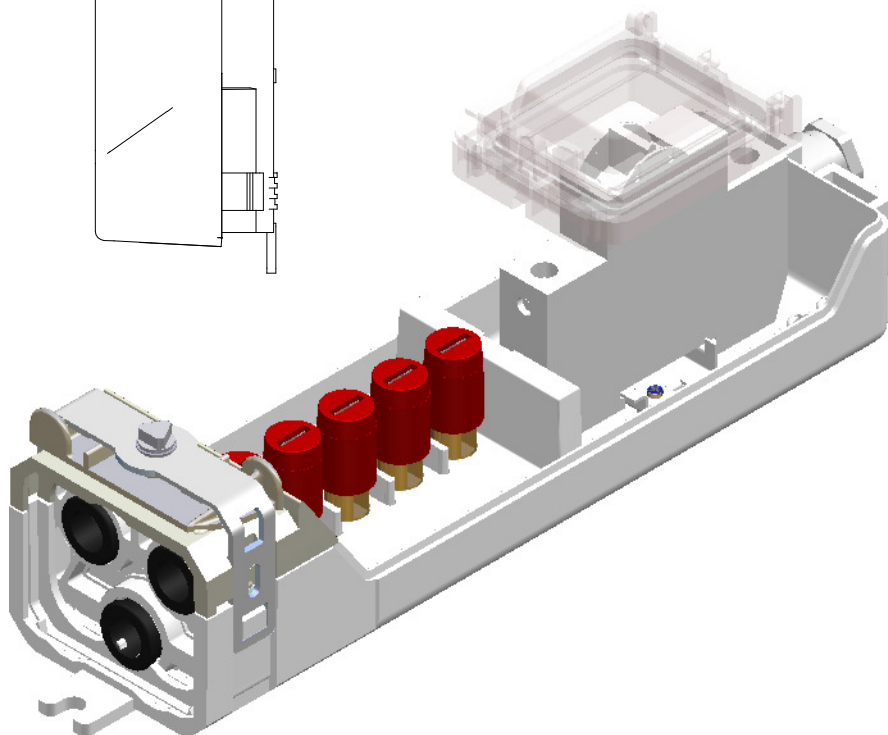
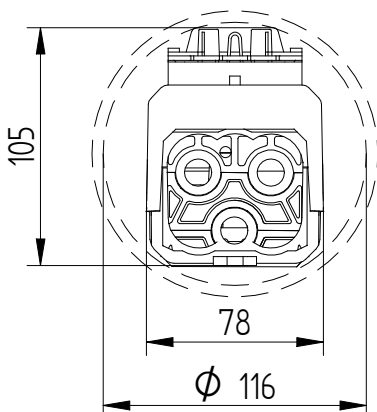
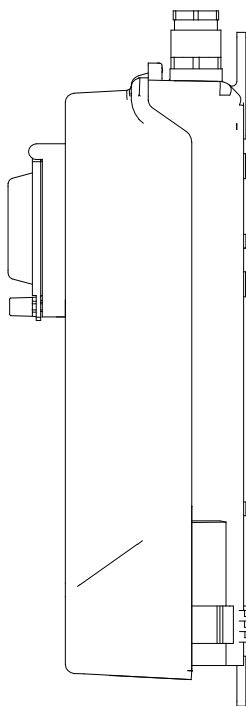
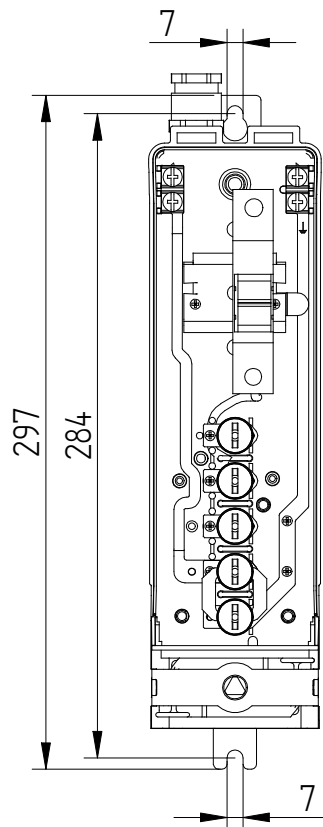


FAGET

LS-100 40A aansluitset 5L8026

**Bestelspecificaties**

Model : LS-100 40A
 Artikelnummer : 5L8026

Bijzonderheden : Z.O.Z.

Technische Specificaties

Minimale mastbinnendiameter : 116 mm
 Doorlussen mogelijk : Ja
 Voorzien van : Automaat 40A C-kar.
 Aantal mantelklemmen : 5 stuks; 3x fase, 1 nul, 1 aarde
 Max. aan te sluiten per klem : 2x 16mm²
 Trekontlasting : Ja, max. 2 voedingskabels
 23mm en 2 armatuurkabels
 Aarde-nul verbinding : Ja
 Dubbel geïsoleerd : Nee
 Beschermingsgraad : IP55

Verpakking

12 st in omdoos of 216st per pallet
 Uit voorraad leverbaar (t.t.v.v.)

Te combineren met

5L9970, 71, 72 : overgangsprofiel
 5L9950 : kabelbuigtang

Toepassing

Aansluitkast geschikt voor gevelmontage

Eleq BV
 Tukseweg 130
 8331 LH Steenwijk
 T: +31 (0) 521 533 333
 F: +31 (0) 521 533 391
www.eleq.com