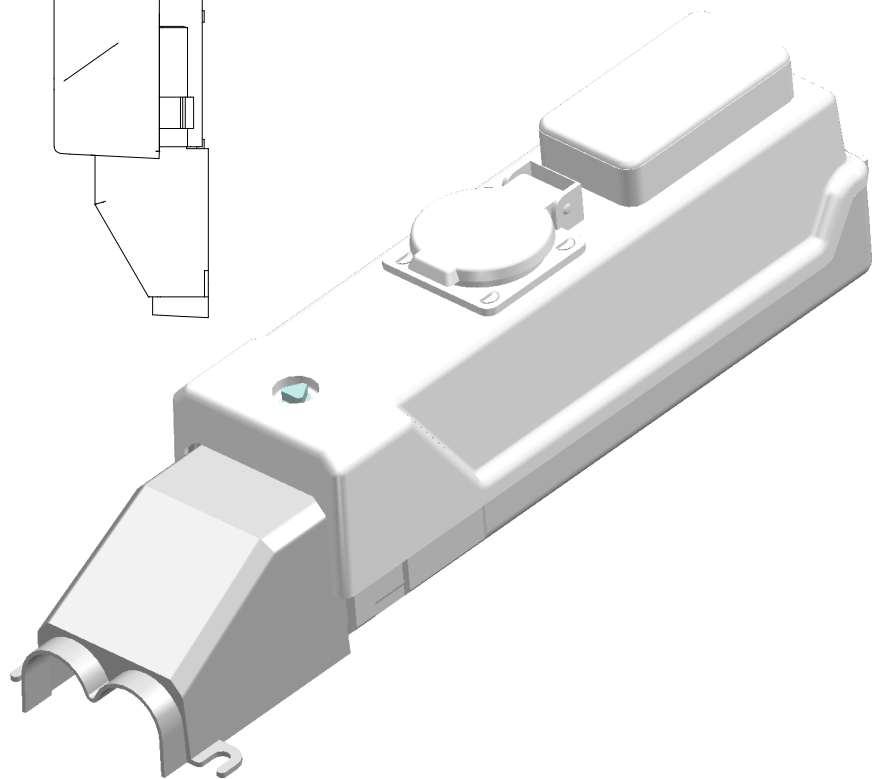
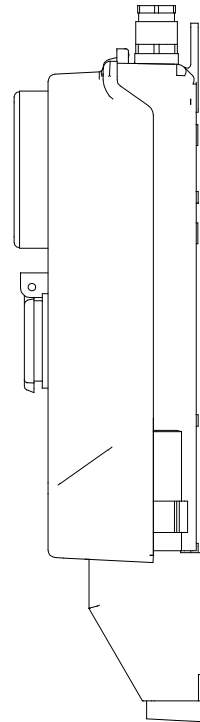
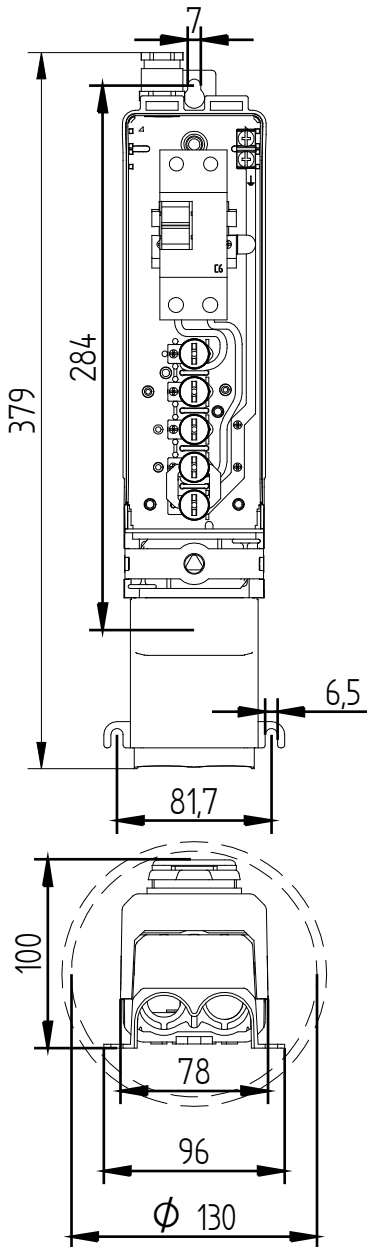


LS-100 5L8021



Bestelldaten

Modell : LS-100
 Artikelnummer : 5L8021

Besonderheiten

: Erdschlussautomaten mit
 Wandsteckdose

Technische Spezifikation

Min. Mastinnendurchmesser : 125mm
 Durchbrüche möglich : Ja
 Versehen mit : Erdschlusssicherung 6A C-kar.
 : Wandsteckdose
 Anzahl Mantelklemmen : 5 Stk, 3xPhase, Null, Erde
 Max Anschlußmöglichkeit per Klemme : 2x 16mm²
 Zugentlastung : Ja, max. 2 Zuleitungskabel
 23mm und zwei bewährtes Kabel
 Erde-Null Verbindung : Ja
 Doppelt isolier : Ja
 Zulassungszeichen : Kema, CE- Zulassung
 Schutzklasse : IP55, IK10, Wandsteckdose IP44

Verpackung

12 Stk per Karton oder 216 Stk per Palette
 Aus Vorrat lieferbar

Zu kombinieren mit

5L9970, 71, 72 : Übergangsmöglichkeit
 5L9950 : Kabelabgang

Anwendung

Plazierung an der Außenwand

ELEQ bv
 Tukseweg 130
 8331 LH Steenwijk
 T: +31 (0) 521 533 333
 F: +31 (0) 521 533 391
www.eleq.com