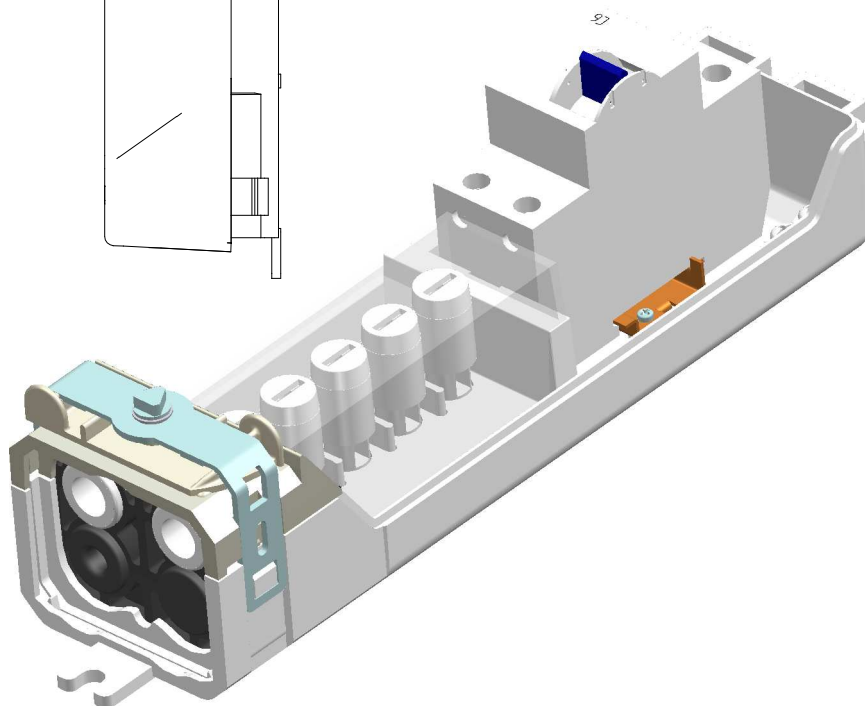
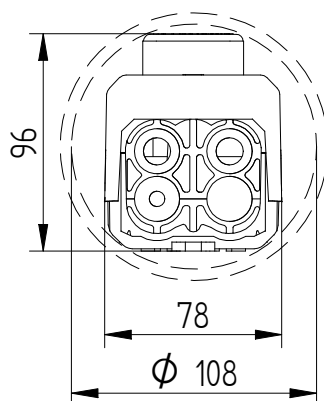
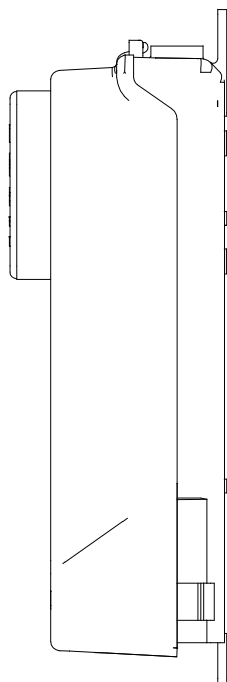
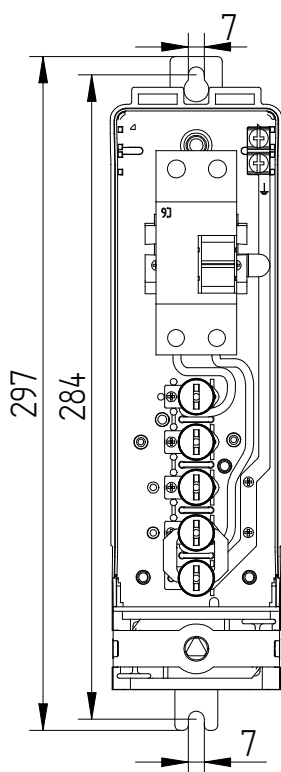


**FAGET**  
**LS-100**  
**5L8005-H**



**Bestelspecificaties**

Model : LS-100  
 Artikelnummer : 5L8005-H

**Bijzonderheden**

: Verhoogde kap

**Technische Specificaties**

Minimale mastbinnendiameter : 108 mm  
 Doorlussen mogelijk : Ja  
 Voorzien van : Automaat 6A C-kar.  
 Aantal mantelklemmen : 5 stuks; 3x fase, 1 nul, 1 aarde  
 Max. aan te sluiten per klem : 2x 16mm<sup>2</sup>  
 Trekontlasting : Ja, max. 2 voedingskabels  
 23mm en 2 armatuurkabels  
 Aarde-nul verbinding : Ja  
 Dubbel geïsoleerd : Ja  
 Keurmerken : CE-Keur  
 Beschermingsgraad : IP55

**Verpakking**

12 st in omdoos of 216st per pallet  
 Uit voorraad leverbaar (t.t.v.v.)

**Te combineren met**

5L9970, 71, 72 : overgangsprofiel  
 5L9950 : kabelbuigtang

**Toepassing**

Aansluitkast geschikt voor gevelmontage

Eleq BV  
 Tukseweg 130  
 8331 LH Steenwijk  
 T: +31 (0) 521 533 333  
 F: +31 (0) 521 533 391  
[www.eleq.com](http://www.eleq.com)