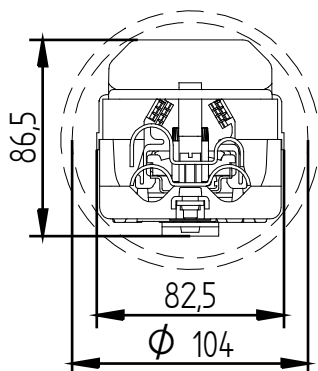
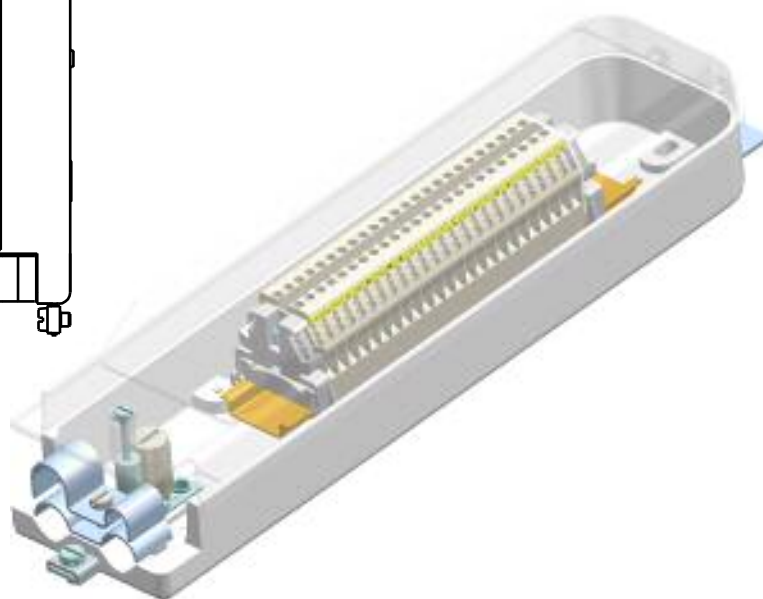
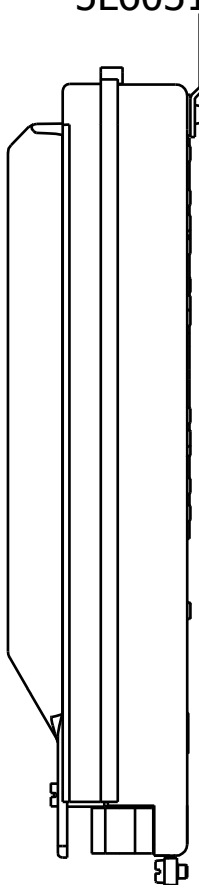
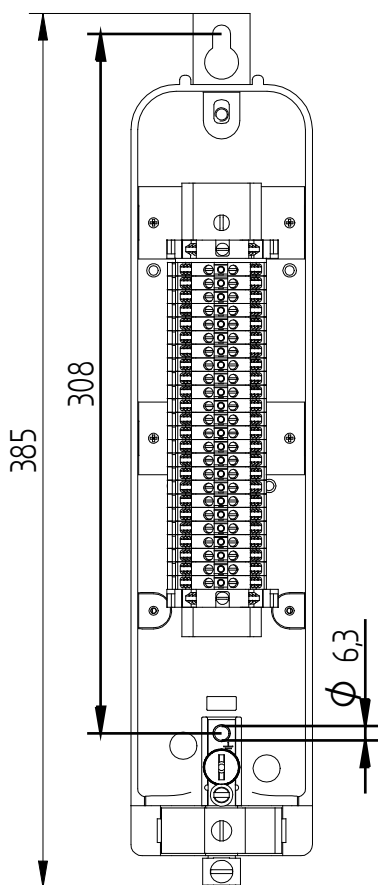


**FAGET**  
LS-104VRI  
5L6031



**Bestelspecificaties**

Model : LS-104VRI  
Artikelnummer : 5L6031

**Bijzonderheden**

: Op aanvraag ook andere configuraties mogelijk

**Technische Specificaties**

Minimale mastbinnendiameter : 104mm  
Aantal klemmen : 24  
Max. aan te sluiten per klem : 2,5 mm<sup>2</sup>  
Trekontlasting : Ja, metalen beugel 5L9978  
Ophangbeugel : Ja, 5L9301  
Automatische aarde : Ja

**Verpakking**

12 st in omdoos of 216st per pallet  
Uit voorraad leverbaar (t.t.v.v.)

**Toepassing**

Aansluitkast geschikt voor VRI-masten

Eleq BV  
Tukseweg 130  
8331 LH Steenwijk  
T: +31 (0) 521 533 333  
F: +31 (0) 521 533 391  
[www.eleq.com](http://www.eleq.com)