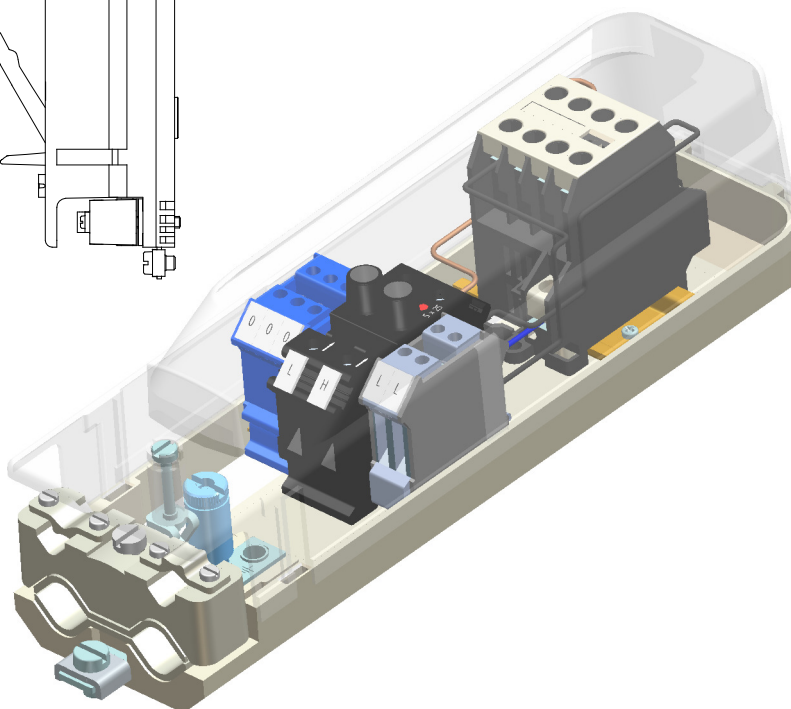
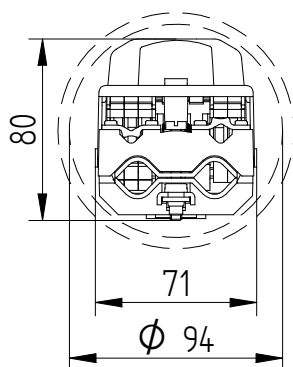
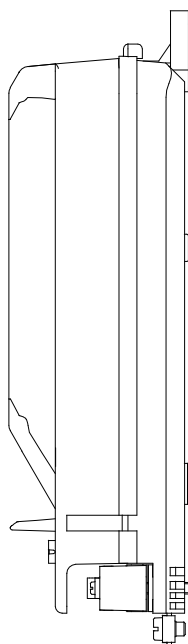
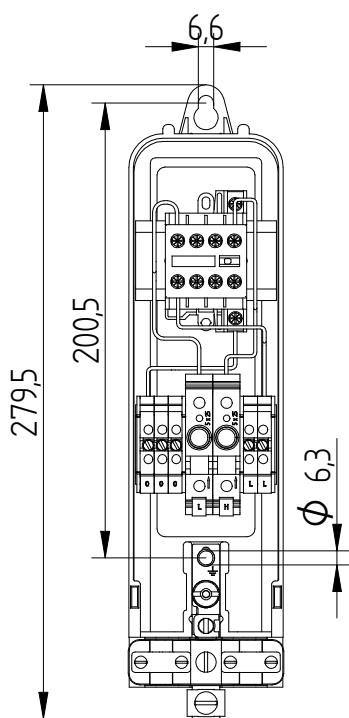


FAGET
LS-94ONS
5L6002



Bestelspecificaties

Model : LS-94ONS
Artikelnummer : 5L6002

Bijzonderheden

: Voorzien van relais en bedrading

Technische Specificaties

Minimale mastbinnendiameter : 94mm
Trekantlasting : Ja, max. 2 voedingskabels
23mm en 2 armatuurkabels
Voorzien van : Relais 230 V
2x glaszekering 6,3A (5x25)
met melder

Verpakking

20st in omdoos of 480st per pallet
2 weken levertijd

Eleq BV
Tukseweg 130
8331 LH Steenwijk
T: +31 (0) 521 533 333
F: +31 (0) 521 533 391
www.eleq.com