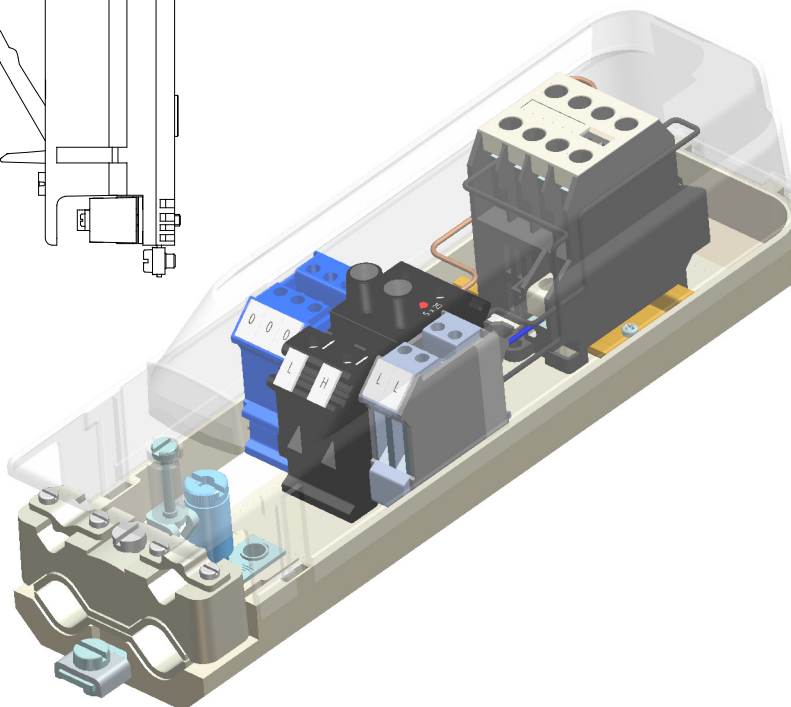
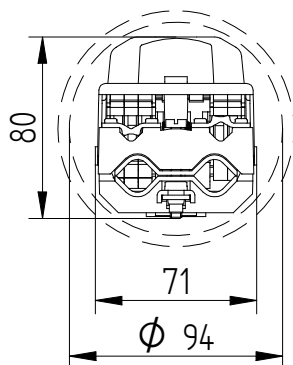
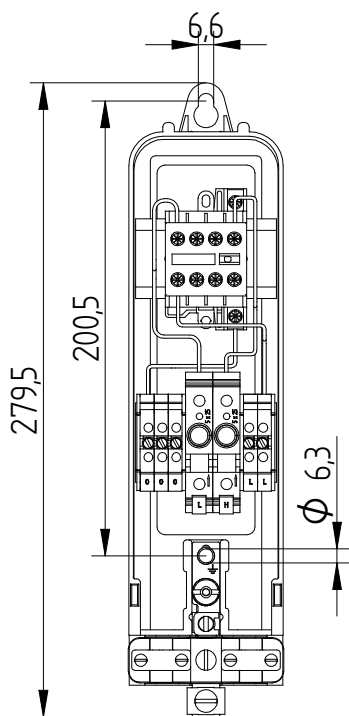


# LS-94 5L6002



## Bestelldaten

Modell : LS-94  
 Artikelnummer : 5L6002

## Verpackung

20 Stk per Karton oder 480 Stk per Palette  
 Lieferzeit 2 wochen

## Besonderheiten

: Versehen mit Relais und  
 Verdrahtung

## Technische Spezifikation

Min. Mastinnendurchmesser : 94mm  
 Zugentlastung : Ja, max. 2 Zuleitungskabel  
 23mm und zwei bewährtes Kabel  
 Versehen mit : Relais 230 V  
 2x Glassicherung 6,3A (5x25)

ELEQ bv  
 Tukseweg 130  
 8331 LH Steenwijk  
 T: +31 (0) 521 533 333  
 F: +31 (0) 521 533 391  
[www.eleq.com](http://www.eleq.com)