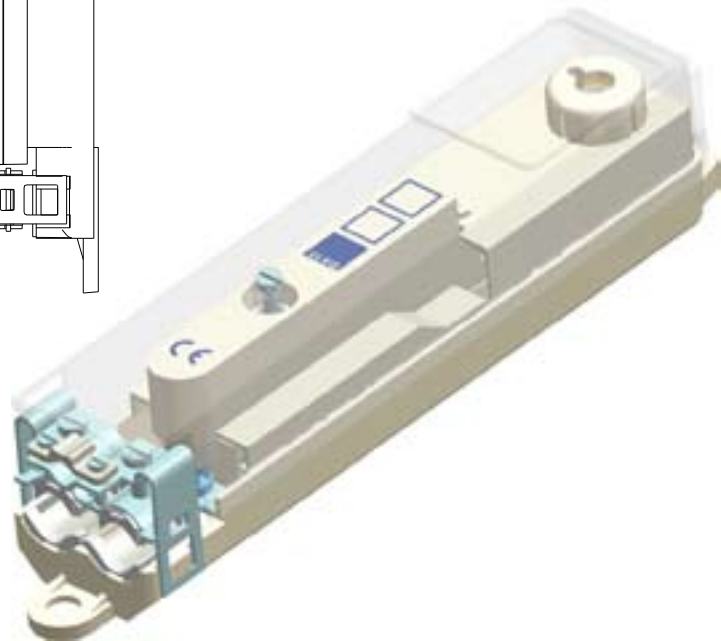
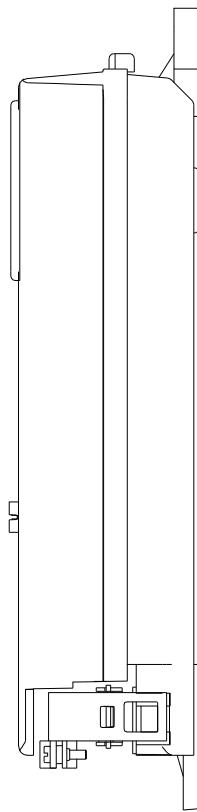
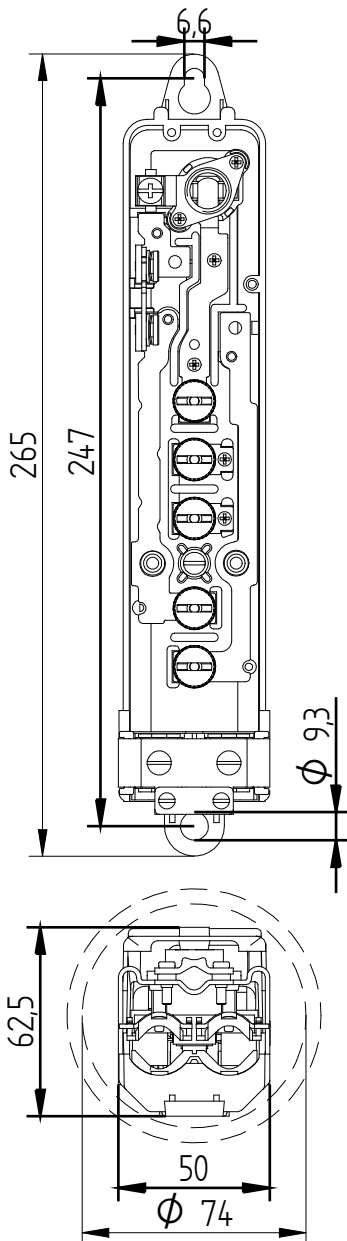


LS-74
5L5103



Bestelldaten

Modell : LS-74
Artikelnummer : 5L5103

Besonderheiten

: Incl. 6A Passschraube
und Sicherung
: Abgeschirmte Mantelklemme

Technische Spezifikation

Min. Mastinnendurchmesser : 74mm
Durchschleifen möglich : Ja
Geeignet für : 1x E14 Sicherung (D01)
Sicherung incl. : Ja, 1x 6A
Anzahl Mantelklemmen : 5 Stk, 3x Phase, Null, Erde
Max Anschlußmöglichkeit per Klemme : 1x 10mm², of 2x 6mm²
Zugentlastung : Ja, max. 2 Erdkabel 18mm
und ein Armaturenkabel
Automatische Erde : Ja
Zulassungszeichen : Kema, CE- Zulassung

Verpackung

20 Stk per Karton oder 480 Stk per Palette
Aus Vorrat lieferbar

Anwendung

Anschlusskasten geeignet für sehr
sehr kleine Lichtmasten

ELEQ bv
Tukseweg 130
8331 LH Steenwijk (NL)
T: +31 (0) 521 533 333
F: +31 (0) 521 533 391
www.eleg.com