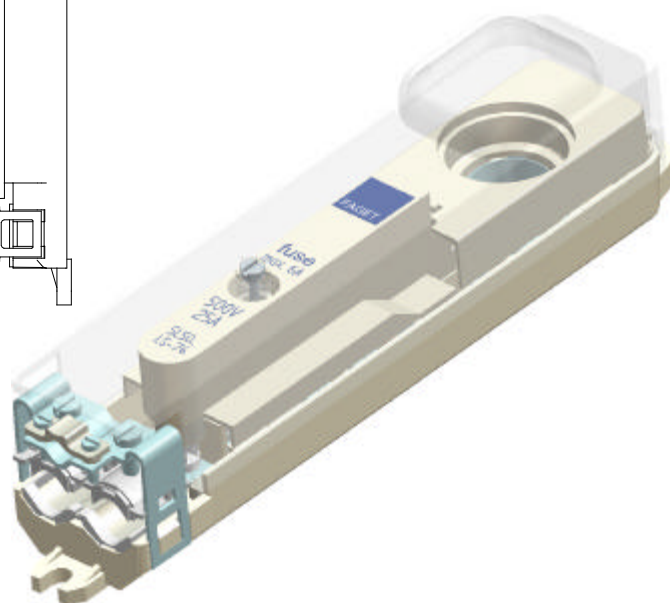
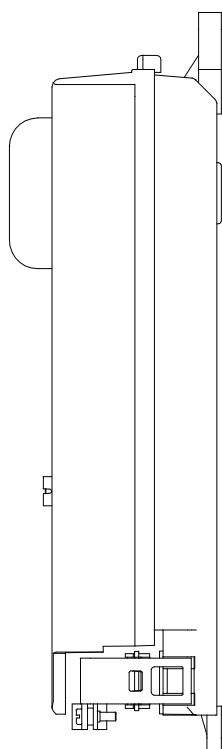
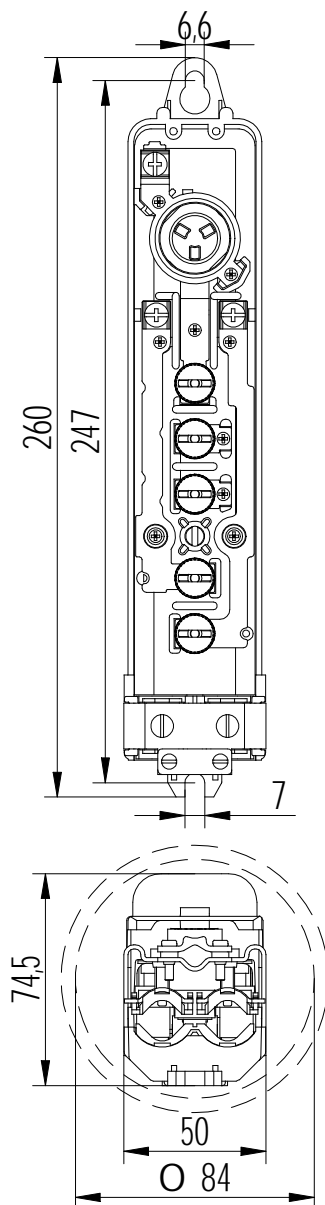


LS-74
5L5001



Bestelspecificaties

Model : LS-74
Artikelnummer : 5L5001

Bijzonderheden

: Incl. 6A passchroef
: Afgeschermde mantelklemmen

Technische Specificaties

Minimale mastbinnendiameter : 77mm
Doorlussen mogelijk : Ja
Geschikt voor : 1x E27 Zekering (DII), max. 6A
Zekering inclusief : Nee
Aantal mantelklemmen : 5 stuks; 3x fase, nul, aarde
Max. aan te sluiten per klem : 1x 10mm², of 2x 6mm²
Trekontlasting : Ja, max. 2 voedingskabels
18mm en 1 armatuurkabel
Aarde-nul verbinding : Nee
Automatische aarde : Nee
Keurmerken : Kema, CE-Keur

Verpakking

20 st in omdoos of 480st per pallet
Uit voorraad leverbaar (t.t.v.v.)

Toepassing

Aansluitkast geschikt voor
zeer kleine lichtmasten

Eleq BV
Tukseweg 130
8331 LH Steenwijk
T: +31 (0) 521 533 333
F: +31 (0) 521 533 391
www.eleq.com