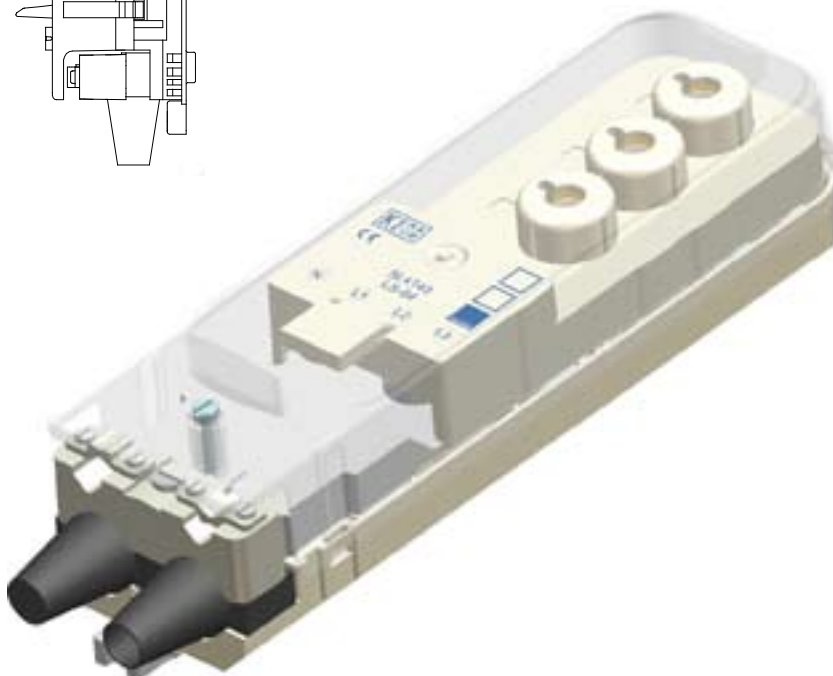
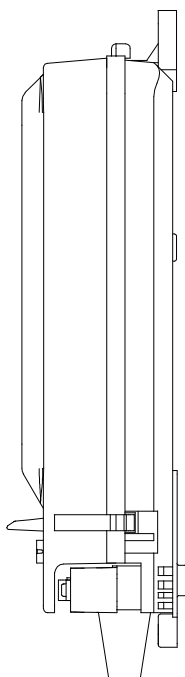
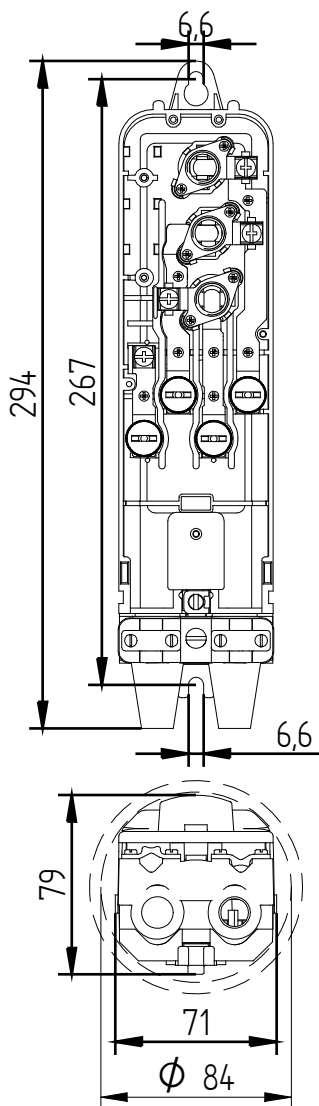


LS-84  
5L4143



#### Bestelldaten

Modell : LS-84  
Artikelnummer : 5L4143

#### Besonderheiten

: Doppelt isoliert

#### Technische Spezifikation

Min. Mastinnendurchmesser : 84mm  
Durchschleifen möglich : Ja  
Geeignet für : 3x E14 Sicherung (D01)  
Sicherung incl. : Ja, 3x 6A  
Anzahl Mantelklemmen : 4 Stk, 3x Phase, 1x Null  
Max Anschlußmöglichkeit per Klemme : 2x 16mm<sup>2</sup>  
Zugentlastung : Ja, max. 2 Erdkabel 23mm  
und zwei Armaturenkabel  
Doppelt isoliert : Ja  
Zulassungszeichen : Kema, CE- Zulassung

#### Verpackung

20 Stk per Karton oder 480 Stk per Palette  
Aus Vorrat lieferbar

#### Zu kombinieren mit

5L9999A/B : 3-fach Zugentlastung

#### Anwendung

Anschlusskasten geeignet zur Montage in  
Lichtmasten und rostfreien Säulenkasten.

ELEQ bv  
Tukseweg 130  
8331 LH Steenwijk (NL)  
T: +31 (0) 521 533 333  
F: +31 (0) 521 533 391  
[www.eleq.com](http://www.eleq.com)