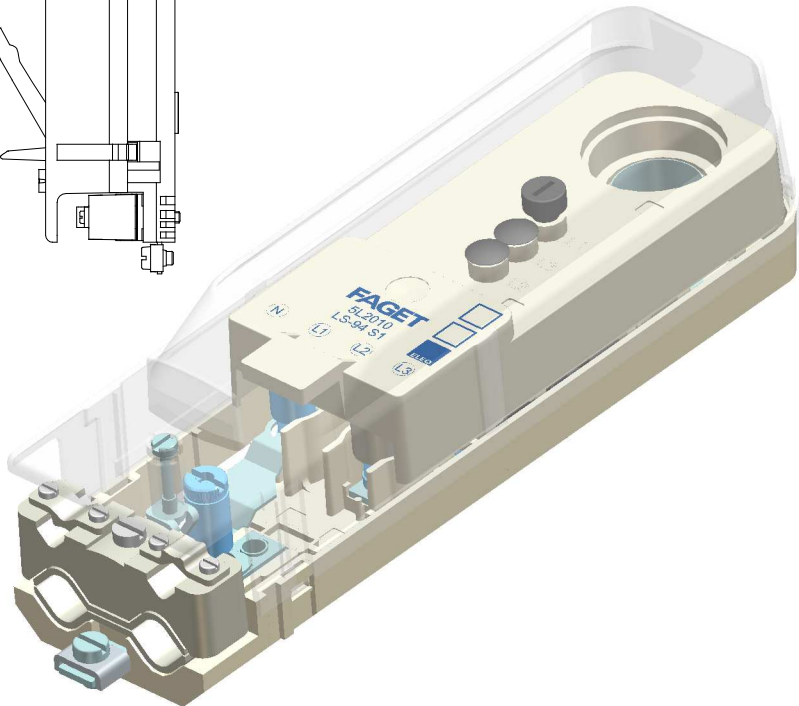
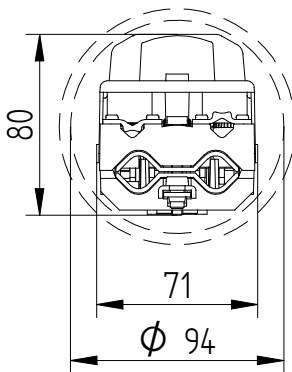
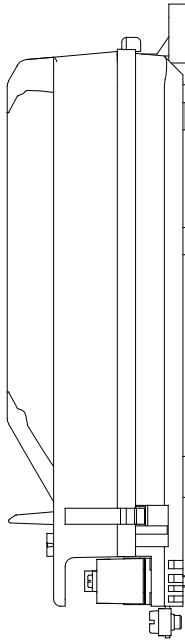
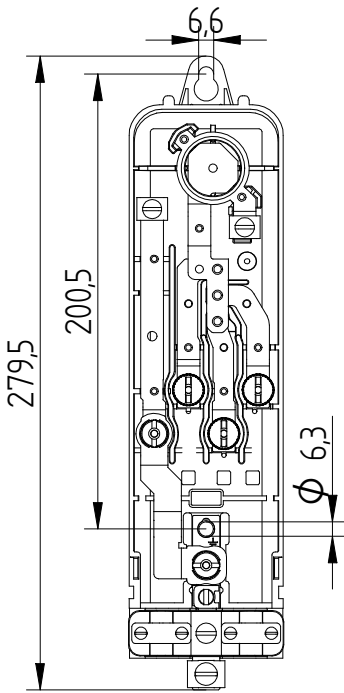


**FAGET**  
LS-94S1/10  
5L2010



**Bestelspecificaties**

Model : LS-94S1/10  
Artikelnummer : 5L2010

**Bijzonderheden**

: Fase omschakelbaar  
: Afgeschermd mantelklemmen

**Technische Specificaties**

Minimale mastbinnendiameter : 94mm  
Doorlussen mogelijk : Ja  
Geschikt voor : 1x E27 Zekering (DII)  
Zekering inclusief : Nee  
Aantal mantelklemmen : 5 stuks; 3x fase, nul, aarde  
Max. aan te sluiten per klem : 2x 10mm<sup>2</sup>, of 3x 6mm<sup>2</sup>  
Trekontlasting : Ja, max. 2 voedingskabels  
23mm en 2 armatuurkabels  
Aarde-nul verbinding : Ja  
Automatische aarde : Ja

**Verpakking**

20 st in omdoos of 480st per pallet  
Uit voorraad leverbaar (t.t.v.v.)

**Te combineren met**

5L9978 : 3-voudige trekontlasting

**Toepassing**

Aansluitkast geschikt voor plaatsing in  
lichtmasten en RVS zuilkasten

Eleq BV  
Tukseweg 130  
8331 LH Steenwijk  
T: +31 (0) 521 533 333  
F: +31 (0) 521 533 391  
[www.eleq.com](http://www.eleq.com)