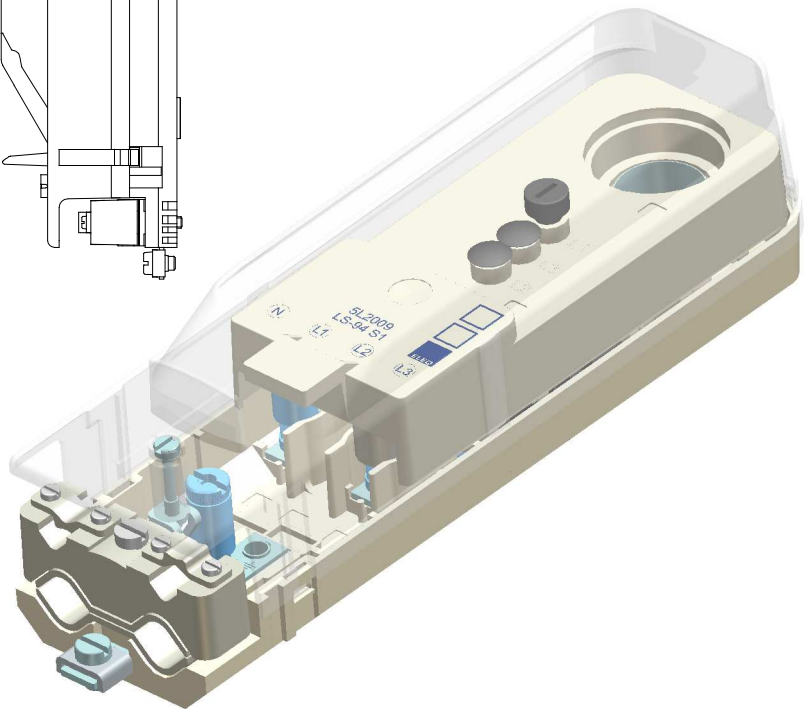
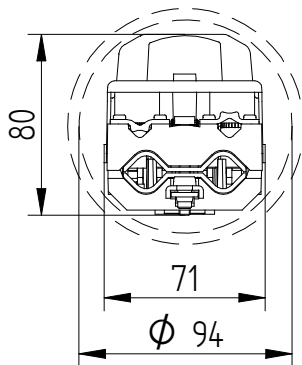
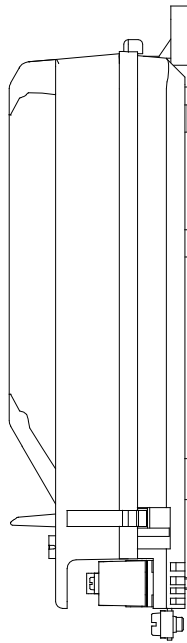
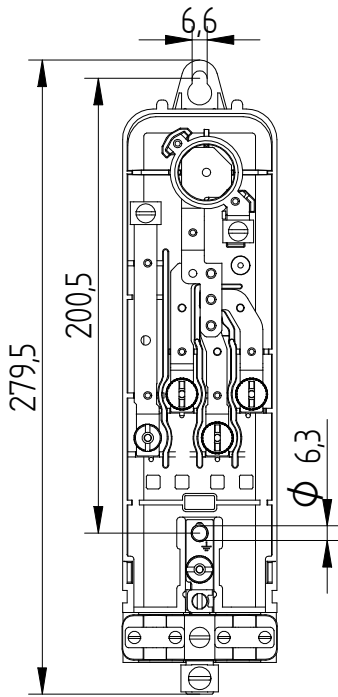


FAGET
LS-94S1/10
5L2009



Bestelspecificaties

Model : LS-94S1/10
Artikelnummer : 5L2009

Bijzonderheden

: Fase omschakelbaar
: Afgeschermde mantelklemmen

Technische Specificaties

Minimale mastbinnendiameter : 94mm
Doorlussen mogelijk : Ja
Geschikt voor : 1x E27 Zekering (DII)
Zekering inclusief : Nee
Aantal mantelklemmen : 5 stuks; 3x fase, nul, aarde
Max. aan te sluiten per klem : 2x 10mm², of 3x 6mm²
Trekontlasting : Ja, max. 2 voedingskabels
23mm en 2 armatuurkabels
Aarde-nul verbinding : Nee
Automatische aarde : Ja

Verpakking

20 st in omdoos of 480st per pallet
Uit voorraad leverbaar (t.t.v.v.)

Te combineren met

5L9978 : 3-voudige trekontlasting

Toepassing

Aansluitkast geschikt voor plaatsing in
lichtmasten en RVS zuilkasten

Eleq BV
Tukseweg 130
8331 LH Steenwijk
T: +31 (0) 521 533 333
F: +31 (0) 521 533 391
www.eleq.com